

2021年浙江省普通高校招生 体育专业特招生专项测试和高水平运动队 体育专项测试联考项目内容和要求

一、田径

测试按项目竞赛规定要求进行。

二、篮球

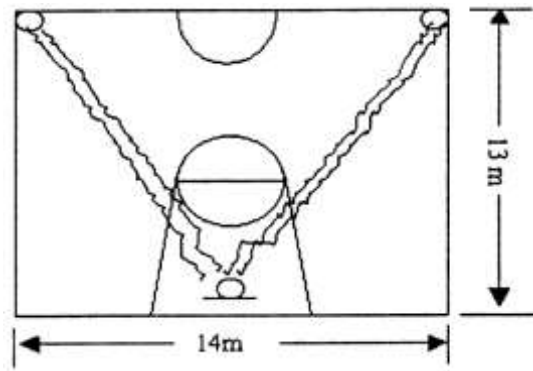
（一）助跑摸高

助跑单脚或双脚跳起摸高。每人测两次，取最佳一次有效成绩。

（二）半场往返运球投篮

考生由球场右侧边线中点开始，当发令开始计时，面向球篮以右手运球并行进间投篮；投中篮后，仍以右手运球至左侧边线中点。然后折转换左手运球并行进间投篮；投中篮后，仍以左手运球回原起点；同样再重复上述运球投篮一次，回到原起点时停表。每人测一次。（图1）

要求：连续运球，不能走步或违例，不能远推运球上篮，每当中篮时必须补中，投篮时左右手不限。



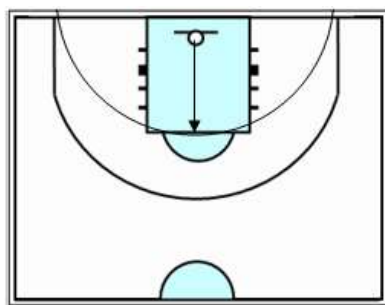
(图 1)

(三) 60 秒抢篮板投篮

1. 场地设置：以篮圈中心投影点为圆心，以该点到罚球线外延的垂直距离为半径画一半圆弧，为投篮限制线。(图 2)

2. 测试方法：考生听到发令号后在限制线外开始跳投，并自己抢篮板球，然后运球至限制线外再跳投，计算 60 秒投中篮次数。女生投篮可定位跳，也可跳投。每人测一次。

要求：必须向上起跳投篮，否则不算跳起投篮；投篮时不得踏限制线或过限制线，不得带球跑，违者投中无效。女生做跳投的，技评分可提高一个分数段。



(图 2)

(四) 全场 (或半场) 比赛

根据考生人数进行全场或半场编队比赛，采用半场人盯人防守，测验考生技术和战术的运用能力。对成绩较难评定的考生，可再进行一轮比赛。每场比赛时间，以能够全面观察、了解每个

考生的情况而定。评定的内容有：1. 个人攻击能力：观察进攻技术运用的合理性和熟练程度。重点看投篮、突破和传接球。2. 防守能力：观察个人防守、协同防守和防守能力。3. 战术意识：观察全场比赛中考生攻守转换速度、快攻意识和个人战术行动的能力。

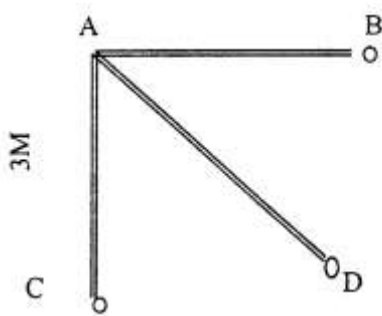
三、排球

（一）助跑摸高

助跑双脚踏地起跳，用单手摸高。每人测三次，取最佳一次有效成绩。

（二）三米移动

1. 场地设置：做长为 3 米的 AB、AC 两条直线垂直相交于 A，再做角 A 的角平分线 AD，长也为 3 米。三条直线的宽均为 5 厘米。B、C、D 三个端点中心为圆心，各画一个直径为 5 厘米的白色圆点为标志点（图 3）。



（图 3）

2. 测试方法：在距离 3 米的三条线内各往返两次（计时测试）。每移动到一头须用手触摸到标志点。每人测一次。

（三）发球技术

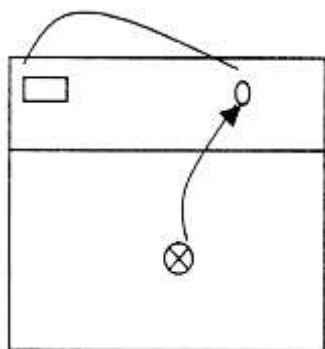
上手飘球、勾手飘球、大力发球任选一种。站在发球区内连续发球 7 次。

（四）垫球技术

接对方中场掷过来的球，站在 6 号位用双手垫球，连续测试 7 次。要求垫到 2、3 号位之间，有一定的弧度，距网 60-80 厘米。

（五）传球技术

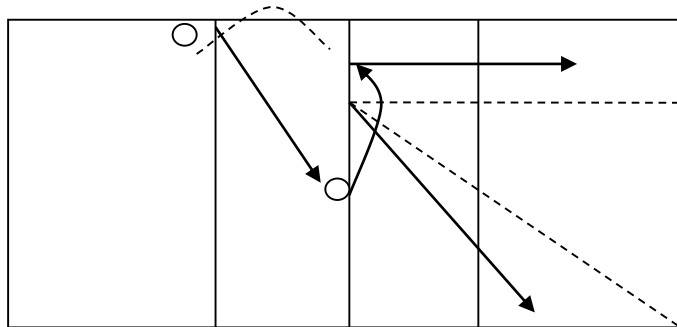
站在 2、3 号位之间，由后场抛球，（距中线 4.5 米后）向 4 号位传球，连续测试 7 次。要求把球传到 4 号区，距离网 30-60 厘米，离边线 30-100 厘米，有一定的弧度高度，适合于扣球（图 4）。



（图 4）

（六）扣球技术

3 号位传球，在 4 号位扣一般球，每人测试 7 次（斜线 4 次，直线 3 次）。要求先扣斜线，后扣直线。扣出的球必须有一定力量，如果扣球时碰网上沿后再落入区域内，该球不计成绩，可重扣一次。



(图5)

(七) 四对四 (或六对六) 比赛

根据考生人数进行合理分组，尽量做到人数、实力均衡。通过比赛观察考生各项技术、战术的运用能力、临场拼搏精神。同时，要参考考生过去的比赛成绩。

四、足球

(一) 行进间颠球

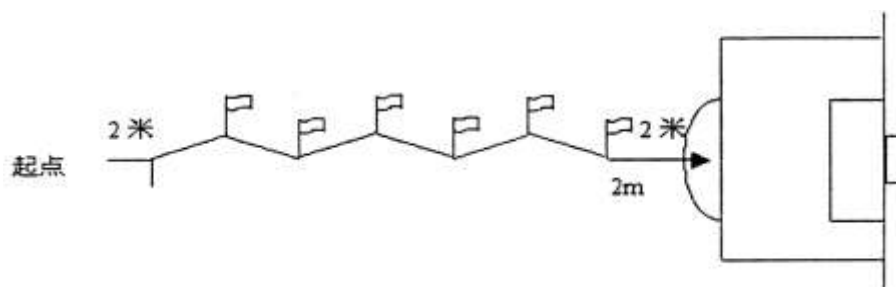
考生可用除手臂以外的任何部位，向前行进间连续颠球。球落地或手触球则为一次颠球结束。依据行进连续颠球的距离长度计成绩，核定距离以最后一次有明显控制住球的触球为准。每人测两次，取最佳一次有效成绩。

(二) 运球绕竿射门

1. 场地设置

- (1) 在罚球区线中点两侧 50 厘米处，各画一条垂线。
- (2) 在右侧垂线上距罚球区线 2 米处插一根标竿，接着距左侧垂线 2 米处插一根标竿，再接距右侧垂线 2 米处插一根标竿，依次共插 6 根标竿，第六根标竿距起点为 2 米。

(3) 标竿固定垂直插在地上，插入深度以碰竿不倒为宜。竿高至少 1.5 米。(图 6)



(图 6)

2. 测试方法

(1) 考生从起点开始运球，脚触球立即开表计时。运球逐个绕过竿后射门，球越过球门线时停表。

(2) 运球漏竿或未射入球门内，则无成绩。射中球门横梁或立柱可补测一次。

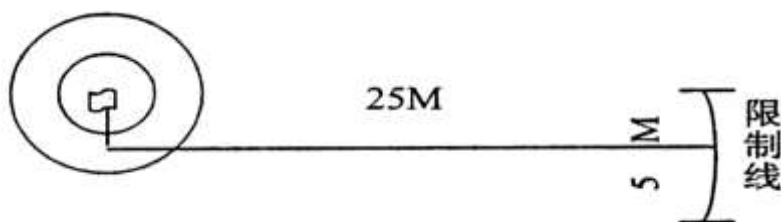
(3) 每人测两次，取最佳一次有效成绩。

(三) 定位球传准

1. 场地设置

(1) 以某点为圆心，分别以 2.5 米和 3.5 米为半径，画里、外两个圈。圆心处插一根高 1.5 米彩色小旗标竿，作为传准的目标。

(2) 从圆心处以 25 米为半径，向任意方向画一条长 5 米的弧线，为传球限制线。(图 7)



(图 7)

2. 测试方法

(1) 考生将足球放在限制线上，用任一脚背内侧向圈里传球，球落在圈里和线上均有效。

(2) 每人连续测 5 次，均记成绩，取 5 次成绩之和。

(四) 30 米跑

考生采用站立式起跑。每人测两次，取最佳一次有效成绩。不得穿田径跑鞋。

(五) 守门员加试

1. 守门员免试运球绕竿射门项目。

2. 守门员加试接、扑球技术。

3. 测试方法：考生立于球门线中间，主考人立于考生正面 6-8 米处，向其前面、左右两侧用手抛球或脚射低球、平球和高球，考生完成接扑球技术。

(六) 比赛

考生完成基本技术、身体素质等四项测试后，计算得分。得分在 26 分以下的则被淘汰，无资格参加比赛项目的测试。得分在 26 分及以上的继续参加比赛项目的测试。

根据考生人数进行分队比赛。考生可按自身特点自报位置，测试时间至少为 30 分钟。如果没有标准场地，可借用篮球场进行 3 对 3 或 4 对 4 抢截或小场地比赛。

五、乒乓球

（一）考试用球：国际乒联确认的 40mm 球。

（二）正手攻球

两人正手斜线对攻 1 分钟，计考生的击球板数，同时还要计考生的失误次数。若陪测员失误，则不算在考生上。陪测员失误应暂停计时，由陪测员发球后继续计时，考生失误则不暂停计时。每人测两次，取最佳一次有效成绩。

（三）侧身突击

两人在对搓过程中，考生侧身突击，要求搓球中有中等旋转强度，高度适宜。考生侧身突击每一板球的质量由考评人员判定。不符合标准的球，须重新测试，重测的次数不超过 5 次。共搓中侧身突击 15 板球，计成功板次。每搓中侧身突击一次后再由陪测员重新发球开始。陪测员失误不算成绩。考生侧身突击失误算失败一次。突击时侧身拉弧圈球亦可。每人测试一次。

（四）结合技术

项目选择：考生依据个人打法，自主选一项，在测试前告知主考。

1. 左推右攻

考生左推右攻两板球为一组，连续计击球组数。陪测员有规律地一点推两点，球送至对方 2 / 3 台范围内。考生连续做左推右攻，两点打一点，计击球板数，时间为 50 秒。考生失误后可重新测一次，计两次中最佳一次成绩。若陪测员失误，考生则计连续板数。

2. 正、反手攻球

考生正、反手各攻一板球为一组，连续计攻球组数。陪测员有规律地一点推两点，球送至对方 2 / 3 台范围内。考生用中等力量连续做正、反手攻球，两点打一点，不限时间。考生失误后可重新测一次，计两次中最佳一次成绩。若陪测员失误，考生则计连续板数。

3. 正、反削球

考生正、反手各削一球为一组，连续计削球组数。陪测员有规律地一点拉两点，球送至对方 2 / 3 台范围内。考生连续做正、反手削球，两点打一点，不限时间。考生失误后可以重新测一次，计两次中最佳一次成绩。若陪测员失误，考生则计连续板数。

4. 连续拉弧圈球

陪测员有规律地将球送至左域右方 1 / 2 台范围内。考生移动中连续拉弧圈球，不限时间。考生失误后可以重新测一次，计两次中最佳一次成绩。若陪测员失误，考生则计连续板数。

（五）实战测验

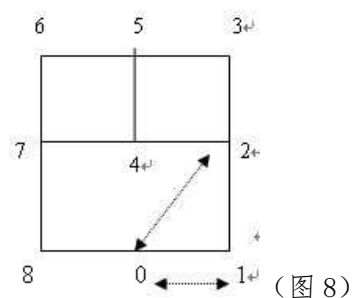
根据考生人数进行分组循环或淘汰赛，通过比赛观察考生的技术、战术水平、意识和心理，并排列名次。

六、网球

（一）变向移动

1. 场地设置：利用半片单打网球场，在各线交叉点上放置一个网

球。(图 8)



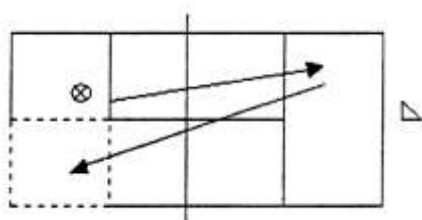
2. 测试方法：从 0 位向 1 位移动并用手触球后，跑回 0 位依次再向 2 位、3 位，一直到 8 位移动（其中 3、5、6 位次用手触球网），最后返回 0 位结束。每人测一次。

（二）发球技术

站在发球区，平击发球、切削发球、旋转发球任选一种。左、右区各发 5 次球。

（三）正手击球技术

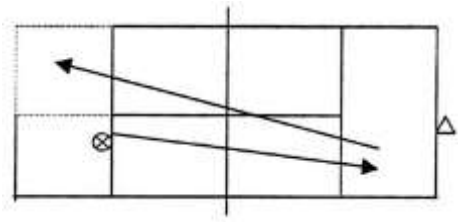
站在端线中间处，用正手击球技术击对方中场送过来的球 10 次，要求将球击入对方场区发球线后的右半区（图 9 中虚线区域）。



（图 9）

（四）反手击球技术

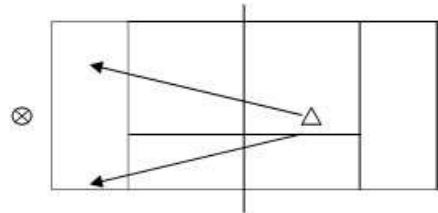
站在端线中间处，用反手击球技术击对方中场送过来的球 10 次，要求将球击入对方场区发球线后的左半区（图 10 中虚线区域）。



(图 10)

(五) 截击球技术

站在中线中间处，用正、反手截击球技术截击对方端线中间送过来的球（高、中、低）10次，要求将球击入对方场区发球线后的区域（图 11 中虚线区域）。



(图 11)

(六) 比赛

从技术、战术运用能力，临场战术意识、特长和应变能力等方面评定成绩。同时，参考考生过去的比赛成绩。

七、游泳

(一) 测试项目

男、女考生均为自由泳、仰泳、蛙泳或蝶泳 100 米计时游。

(二) 测试方法：

1. 考生根据个人特长任选其中一项测试。
2. 按游泳竞赛规定要求进行。
3. 50 米与 25 米池成绩换算方法：

100 米自由泳：25 米池成绩增加 1" 5；

100 米仰泳：25 米池成绩增加 1" ；

100 米蝶泳：25 米池成绩增加 1" 5；

100 米蛙泳：25 米池成绩增加 2" 。

八、举重

（一）测试内容

1. 测试项目：抓举和挺举。
2. 专项素质：力量推、窄硬拉、后深蹲。

（二）测试方法：

1. 级别划分：48、52、56、60、67.5、75、82.5、90、100、110、110 以上公斤，共 11 个级别。
2. 测试项目：抓举和挺举技术要求按最新举重竞赛规则。
3. 测试顺序：先抓举，后挺举，再进行专项素质测试，测试顺序为力量推、窄硬拉、后深蹲。
4. 测试方法：抓举、挺举每项每人试举三次，专项素质每项每人试举两次，取其中最好一次成绩。试举失败无成绩。测试时，考生可穿举重鞋和举重服，增加重量必须是 2.5 公斤的倍数，其它要求按举重竞赛规定要求进行。
5. 专项素质技术要求：

（1）力量推：提铃至胸用高翻或下蹲翻。预备姿势同上挺。裁判员发令后，考生用两臂力量将杠铃贴近面部，从胸上推起至两臂伸直。在上推过程中，两膝不能弯曲，两脚不能移动。待裁判员发

出“下”的口令后，方能放下杠铃，否则判为失败。

(2)窄硬拉：做好挺举提铃至胸预备姿势，利用伸腿伸髋的力量，将杠铃靠近身体拉起至身体完全伸直。在上拉过程中保持挺胸直腰。待裁判员发出“下”的口令后，方能放下杠铃，否则判为失败。

(3)后深蹲：杠铃放置深蹲架上，考生先面对杠铃双手握杠，将杠铃置于颈后肩上，起立后走出深蹲架，身体直立，两脚约与肩同宽。然后平稳屈膝下蹲，膝关节角度小于 90° ，大小腿贴紧。在完成下蹲后，可快速伸腿起立，待腿与身体完全伸直静止。待裁判员发出“好”的口令后，方可后退将杠铃放在深蹲架上才算完成动作，否则判为失败。在下蹲起立中，手撑腿或膝碰地均为犯规动作。考生可申请保护，保护员身体任何部位不能触及杠铃或考生，否则均判犯规。

九、武术

(一) 测试项目：

1. 专项素质：

- (1) 握杆转肩
- (2) 仆步抡拍
- (3) 竖叉
- (4) 正压腿
- (5) 正踢腿

(6) 腾空飞脚

2. 套路：

(1) 拳术一套（任选），不少于 1 分钟

(2) 器械一套（任选），不少于 1 分钟

(三) 测试要求：

1. 握杆转肩

双手对握（虎口均向内），两臂伸直，以肩为轴，同时由前向后转至体后，再返回体前，转动时两手不得松动。丈量肩宽以两肩峰间距为准。

2. 仆步抡拍

动作预备姿势：两脚左右开立，两臂成侧平举。以腰带臂，两臂伸直，向上抡臂要贴近耳，下抡要贴近腿，右仆步抡拍时要跟随右手，左抡拍眼随左手，每次抡须拍地 1 次。

3. 竖劈叉（左、右）

两腿伸直，前后劈开成直线，臀部和两腿内侧贴地，上体正直，两臂成侧立掌。

4. 正压腿（左、右）

面对肋木或一定高度的物体，并步站立，一脚架起，脚尖勾紧，两腿伸直，立腰收髋，前额触脚尖。

5. 正踢腿（左、右）

踢腿时一手扶墙，另一手成侧立掌，两腿伸直，一腿脚尖勾起向前额处猛踢。

6. 腾空飞脚

摆动腿高提，起跳腿上摆伸直，脚面绷平，脚高过肩，击手摆脚要连续、快速、准确、响亮。

7. 套路

(1) 套路完成时间不足规定时间的要扣分。

(2) 太极拳套路完成时间：3-4分钟。到3分钟时，由考评员鸣哨示意，不足或超出规定时间均要扣分。

(3) 起势或收势故意拖延时间要扣分。

(4) 应主观原因申请重测者（可申请重测一次）要扣分。

附：套路内容要求：

1. 长拳套路的内容规定

(1) 拳、掌、勾三种手型和弓步、马步、虚步、歇步五种步型（其中女生可以不用马步）。

(2) 伸屈、直摆、扫转、击响四种不同组别的腿法。

(3) 二种不同组别的跳跃。

(4) 一种平衡。

2. 传统套路的内容规定

不得少于三种步型、二种手型。

3. 刀术套路的内容规定

(1) 弓、仆、虚三种主要步型。

(2) 不得少于六种不同组别的刀法（其中必须有扎、劈、缠头、裹脑）。

4. 枪术套路的内容规定

(1) 弓、仆、虚三种主要步型。

(2) 不得少于八种不同组别的枪法(其中必须有拦、拿、扎、劈、崩、舞花六种枪法)。

5. 剑术套路的内容规定

(1) 弓、仆、虚三种主要步型。

(2) 不得少于八种不同组别的剑法(其中必须有刺、点、崩、撩、挂、劈六种剑法)。

6. 棍术套路的内容规定

(1) 弓、仆、虚三种主要步型。

(2) 不得少于八种不同组别的棍法(其中必须有扫、戳、抡、崩、劈、舞花六种棍法)。

十、体操

(一) 专项素质

男生专项素质

动作名称	要求
引体向上	正握悬垂开始, 屈臂拉引, 下颌超过杠面, 身体伸直。
横叉	两腿在一直线上, 髋正, 下档距地面 10 厘米。
纵叉	两腿在一直线上, 上体正直、两臂侧举, 正档距地面 10 厘米。

女生专项素质

动作名称	要求
俯卧撑	身体伸直, 屈臂肘向后, 肩低于肘。
横叉	两腿在一直线上, 臀部下去触地(垫)。
纵叉	两腿在一直线上, 两大腿全部触地(垫)。
桥	桥形较圆, 手脚之间距离为 40 厘米。

(二) 规定动作

男生规定动作

项 目	动作名称	要 求
技巧	经手倒立前滚翻	经倒立过程、身体伸直、滚动圆滑。
	侧手翻	身体直，经分腿倒立过程（分腿大于90度），方向正。
	头手翻	推手后稍有腾空挺身站立。
	侧翻内转接挺身跳	动作连贯、方向正、推手后跳起挺身。
	前手翻	助跑2-3步，推手后有明显的腾空，双足同时着地，挺身站立。
双杠	长振屈伸上	杠中开始做，（可用跳板）经直角悬垂，直臂压上面支撑、两腿过杠水平，要求后摆。
	前摆上	支撑时臂部最底点超过肘关节水平以上。
	后摆上	支撑时身体在肩部水平以上。
	手倒立	静止2秒。
低单杠	长振屈伸上	抓杠或跳起抓杠做均可，直臂压下，两腿后摆超过肩水平。
	支撑后回环	身体直，结束时制腿位置不超过杠下垂线30度。
	弧形下	身体展开，最底点超过杠水平。
跳马	跳马分腿腾越	预先后摆过肩部水平，推手后明显挺身落地。

女生规定动作

项 目	动作名称	要 求
技巧	经手倒立前滚翻	经倒立过程、身体伸直、滚动圆滑。
	侧手翻	身体直，经分腿倒立过程（分腿大于90度），方向正。
	侧翻内转接挺身跳	动作连贯、方向正、推手后跳起挺身。
	前手翻	助跑2-3步，推手后有明显的腾空，双足同时着地，挺身站立。
双杠	肩倒立	身体直，静止2秒（慢起、摆动均可）
	前滚翻	从分腿坐开始，前滚翻分腿坐时臀部不低于杠面。
	支撑后摆转体180度成分腿坐	方向正、后摆身体过肩水平。
	外侧坐越两杠下	越杠时臀部过肘水平挺身落地。
低单杠	单足蹬地翻上	翻转圆滑、连贯、支撑时挺身。
	支撑后回环	两腿后摆过肩水平，制腿位置不超过杠下垂线30度。
	骑撑前回环	动作圆滑连贯、直臂。
	单腿向前摆越同时转体180度成支撑	直体、转体时身体倾斜在30度以上。
	支撑后摆跳下	后摆时身体达肩水平，推手挺身跳下。
跳马	水平分腿腾越	预先后摆过肩部水平，推手后明显挺身落地。